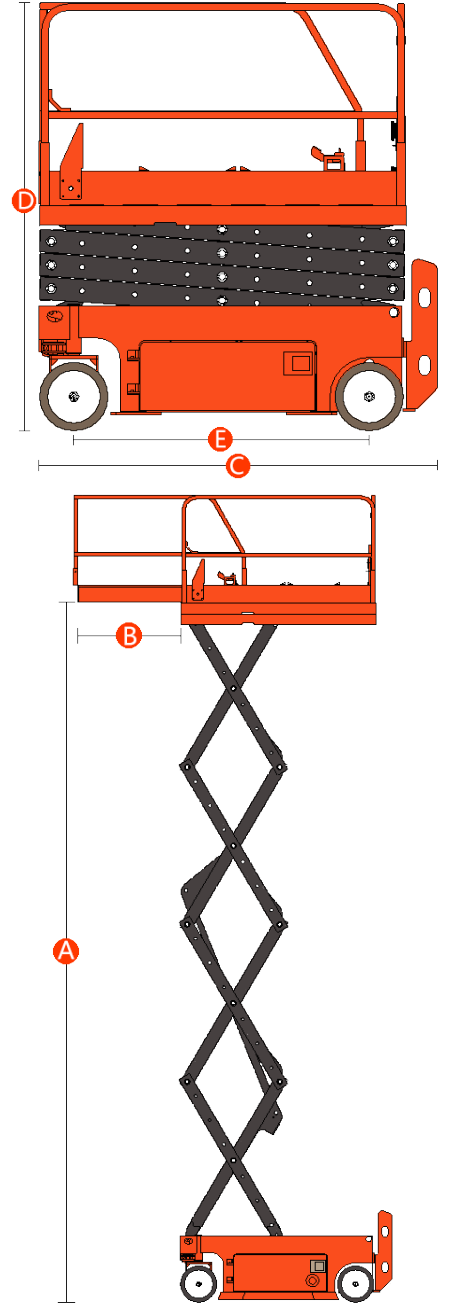


| Model | GTJZ0608S |
|-------------------------------|------------------------------|
| Boyutlar | |
| A Platform Yüksekliği | 5.8 m |
| Çalışma Yüksekliği* | 7.8 m |
| B Platform Uzatma | 0.9 m |
| C Makine Uzunluğu | 1.775 m |
| Makine Genişliği | 0.76 m |
| D Kapalı Yükseklik | 2.11 m |
| E Akslar Arası Mesafe | 1.315 m |
| Yerden Yükseklik | 0.07 m |
| Platform Ölçüleri | 0.76 m x 1.64 m |
| Performans | |
| Maks. Kişi Sayısı | 2 |
| Yük Kapasitesi | 230 kg |
| Uzatma Bölümü Yük Kapasitesi | 120 kg |
| Sürüş Hızı - kapalı | 0~4 km/h |
| Sürüş Hızı - yükseltilmiş | 0~0.8 km/h |
| Tırmanma Kabiliyeti** | 25% |
| Dönme Yarıçapı - iç | 0 m |
| Dönme Yarıçapı - dış | 1.48 m |
| Kaldırma / İndirme Süresi | 18/25 s |
| Kumandalar | Oransal |
| Yürüyüş Sistemi | Çift ön teker |
| Frenler | Çift arka teker |
| Lastikler (iz yapmayan Solid) | 305 mm x 115 mm |
| Güç | |
| Aküler | 24VDC (4 x 6V, 225Ah akü) |
| Hidrolik Sistem Kapasitesi | 18 L |
| Güç | 3 KW |
| Ağırlık*** | |
| Ağırlık (İç/Dış Mekan) | 1.328 kg` H` |
| Uygun Standartlar | CE/ ISO/ ADR/ ARAMCO |



* Çalışma yüksekliği ile platform yüksekliği arasında 2m'lik bir fark vardır.

** Tırmanma kabiliyeti yokuşta sürüş için geçerlidir.

*** Ağırlık, makinedeki opsiyonel özelliklere ve/veya ülke standartlarına göre değişkenlik gösterebilir.